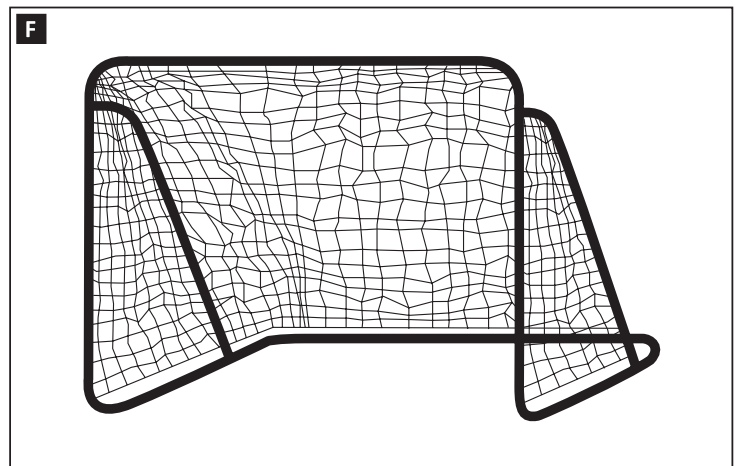
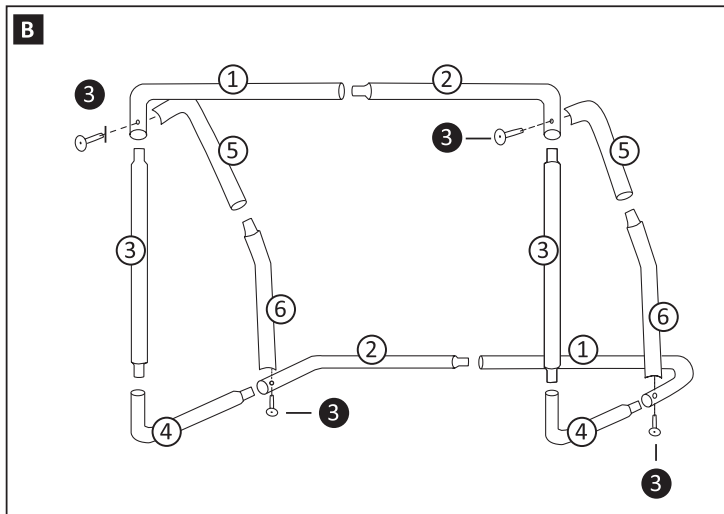
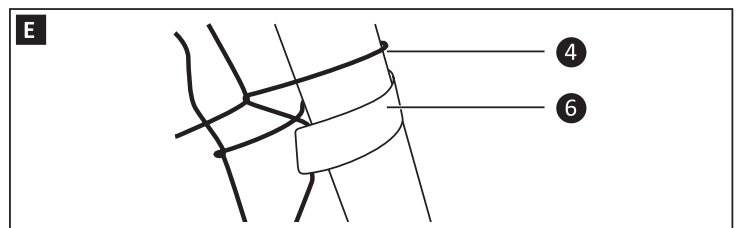
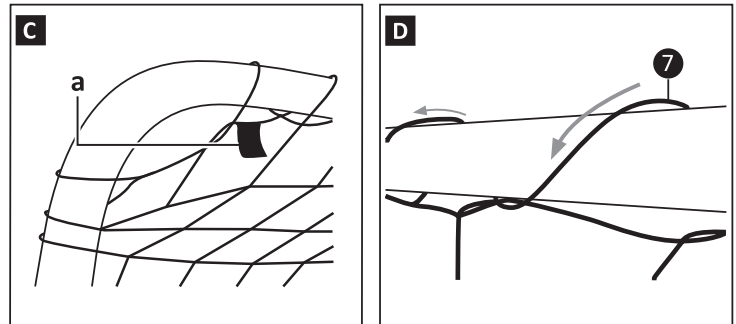
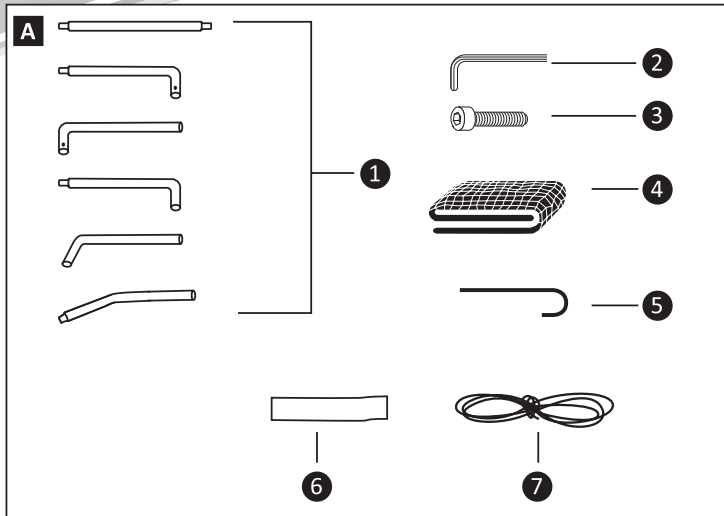


# Fußballtor · Football goal

**idena**  
Wir leben Ideen.



## D AUFBAUANLEITUNG

- ① 12 x Markierte Rohre für das Fußballtorgestell (einfach zu montieren)
- ② 1 x Sechskant-Winkelschraubenzieher
- ③ 4 x Schrauben
- ④ 1 x Netz
- ⑤ 4 x Heringe aus Metall
- ⑥ 2 x Klettverschluss
- ⑦ 2 x Nylonfaden (um das Netz zu befestigen)

**Achtung!** Nicht für Kinder unter drei Jahren geeignet. Erstickungsgefahr wegen verschluckbarer Kleinteile. Gefahr der Schlaufenbildung und Verletzungsgefahr durch funktionsbedingte Spitzen. Benutzung nur unter Aufsicht von Erwachsenen. Anschrift und Hinweise bitte aufbewahren.

## GB ASSEMBLY INSTRUCTIONS

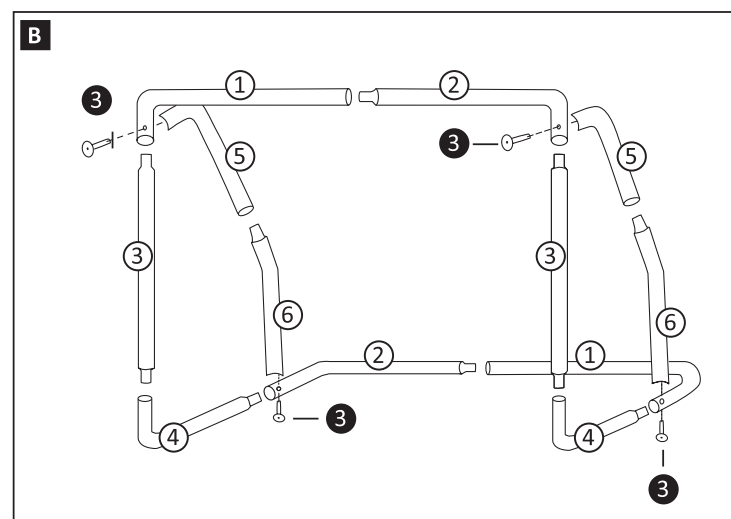
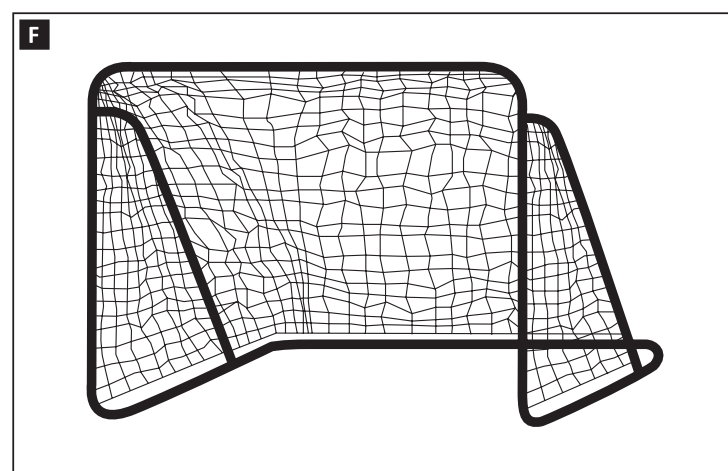
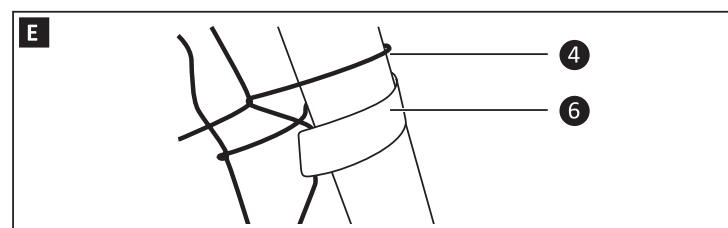
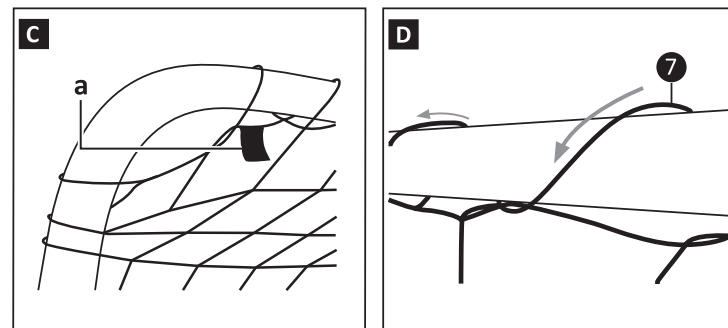
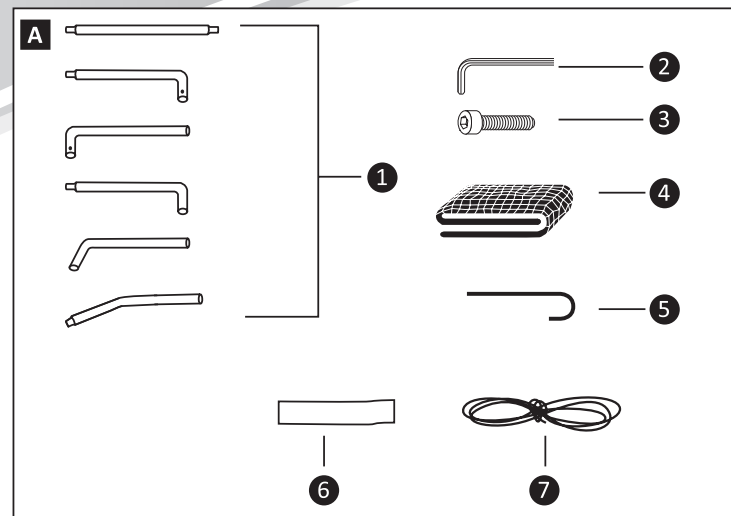
- ① 12 x marked tubes for football goal frame (easy to assemble)
- ② 1 x hexagonal Allen key
- ③ 4 x screws
- ④ 1 x net
- ⑤ 4 x metal pegs
- ⑥ 2 x Velcro closure
- ⑦ 2 x Nylon thread (to attach the net)

**Warning!** Not suitable for children under three years. Risk of suffocation through swallowable small parts. Danger of loops forming and risk of injury due to functional sharp points. Use only under adult supervision. Please retain the address and information notes.

Art.-Nr. 4.0099



Iden Berlin · Wilhelm-Kabus-Str. 75 · D-10829 Berlin · idena.de



## F BUT DE FOOTBALL INSTRUCTIONS DE MONTAGE

- 1 12 tubes marqués pour le cadre du but de football (facile à monter)
- 2 1 clé Allen
- 3 4 vis
- 4 1 filet
- 5 4 piquets en métal
- 6 2 fermetures velcro
- 7 2 fils de nylon (pour fixer le filet)

**Attention !** Ne convient pas aux enfants de moins de trois ans. Danger d'étouffement en raison de petites pièces susceptibles d'être ingérées. Danger de formation de boucles et danger de blessures en raison d'entailles résultant de l'utilisation. À n'utiliser que sous la surveillance d'un adulte. Veuillez conserver les coordonnées et les instructions.

## E PORTERÍA DE FÚTBOL INSTRUCCIONES DE MONTAJE

- 1 12 tubos marcados para el bastidor de la portería (fácil montaje)
- 2 1 llave Allen
- 3 4 tornillos
- 4 1 red
- 5 4 estaquillas de metal
- 6 2 cierres de velcro
- 7 2 fibras de nailon (para fijar la red)

**¡Advertencias!** No conviene para niños menores de tres años. Peligro de asfixia debido a piezas pequeñas fáciles de tragar. Peligro de formación de nudos y de lesiones por puntas funcionales afiladas. Utilizar únicamente bajo la supervisión de un adulto. Por favor, guarde la dirección y las indicaciones.

## I PORTA DA CALCIO ISTRUZIONI DI MONTAGGIO

- 1 12 x tubi contrassegnati per il supporto della porta da calcio (facili da montare)
- 2 1 x chiave a brugola
- 3 4 x viti
- 4 1 x rete
- 5 4 x punte in metallo
- 6 2 x chiusura in velcro
- 7 2 x filo in nylon (per fissare la rete)

**Avvertenze!** Non adatto ai bambini di età inferiore a tre anni. Pericolo di soffocamento a causa di piccole parti che potrebbero essere ingerite. Pericolo di arricciamento e di lesioni a causa delle punte funzionali. Usare solo sotto la supervisione degli adulti. Si prega di conservare queste indicazioni e l'indirizzo.

## HR NOGOMETNI GOL UPUTE ZA SASTAVLJANJE

- 1 12 x označenih cijevi za konstrukciju nogometnog gola (jednostavna montaža)
- 2 1 x odvijač za šesterokutne vijke
- 3 4 x vijka
- 4 1 x mreža
- 5 4 x metalne kuke
- 6 2 x zapora s čičak trakom
- 7 2 x najlonska traka (za pričvršćivanje mreže)

**Upozorenje!** Igračka nije prikladna za djecu mlađu od tri godine. Opasnost od gušenja zbog malih dijelova koje je moguće progutati. Opasnost od stvaranja omče i opasnost od ozljeđivanja zbog funkcijski uvjetovanih šiljaka. Koristiti samo uz nadzor odraslih osoba. Sačuvajte dokumentaciju i napomene.

## RO POARTĂ DE FOTBAL INSTRUCȚIUNI DE MONTAJ

- 1 12 x țevi marcate pentru cadrul porții de fotbal (simplu de montat)
- 2 1 x chei în L hexagonale
- 3 4 x șuruburi
- 4 1 x plasă
- 5 4 x țăruși din metal
- 6 2 x închidere cu scai
- 7 2 x fire de nailon (pentru a fixa plasa)

**Avvertiment!** Contraindicat copiilor mai mici de trei ani. Pericol de asfixiere din cauza pieselor mici care pot fi înghițite. Pericol din cauza formării de noduri și pericol de rănire din cauza vârfulor. A se utiliza numai sub supravegherea adulților. Vă rugăm să păstrați adresa și indicațiile.

## CZ FOTBALOVÁ BRANKA NÁVOD K MONTÁŽI

- 1 12 x označené trubky pro konstrukci fotbalové branky (jednoduchá montáž)
- 2 1 x šestihřanný zahnutý šroubovák
- 3 4 x šrouby
- 4 1 x síť
- 5 4 x kovové kolíky
- 6 2 x suchý zip
- 7 2 x nylonová vlákna (pro připevnění sítě)

**Upozornění!** Nevhodné pro děti do tří let. Nebezpečí udušení malými díly, které lze spolknout. Nebezpečí vzniku smyčky a zranění způsobené hroty souvisejícími s funkcí. Použití pouze pod dohledem dospělé osoby. Adresu a upozornění si prosím uschovávejte.

## PL BRAMKA PIŁKARSKA INSTRUKCJA MONTAŻU

- 1 12 x oznakowane rury tworzące ramę bramki (proste w montażu)
- 2 1 x klucz imbusowy sześciokątny
- 3 4 x śruby
- 4 1 x siatka
- 5 4 x metalowe śledzie
- 6 2 x zapięcia rzepowe
- 7 2 x żyłka (do zamocowania siatki)

**Ostrzeżenie!** Nie nadaje się dla dzieci w wieku poniżej 3 lat. Niebezpieczeństwo zadławienia spowodowane małymi częściami, które można połknąć. Niebezpieczeństwo powstania pętli i niebezpieczeństwo uszkodzenia ciała ostrymi końcówkami wynikającymi z funkcji wyrobu. Korzystać tylko pod nadzorem osób dorosłych. Należy zachować adres i instrukcje.

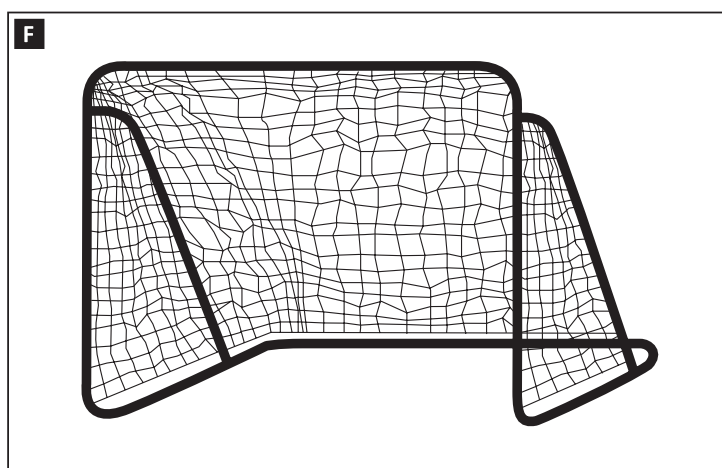
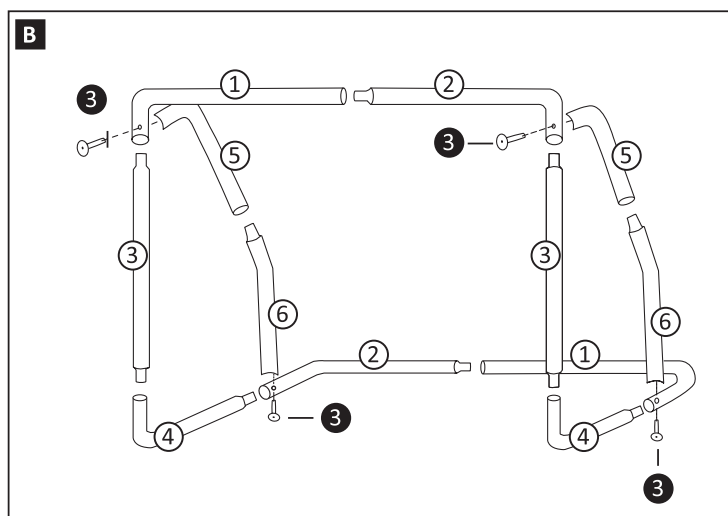
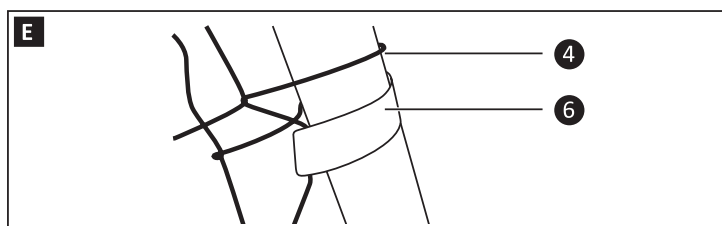
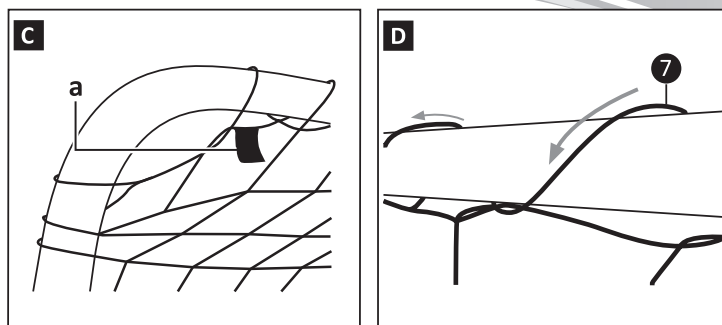
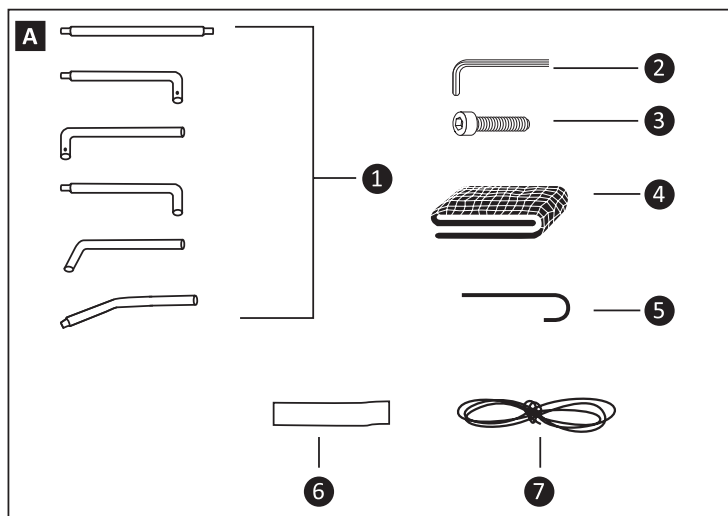
## SK FUTBALOVÁ BRÁNKA NÁVOD NA MONTÁŽ

- 1 12 x označené trubky na konštrukciu futbalovej bránky (jednoduchá montáž)
- 2 1 x šestihřanný zahnutý skrutkovač
- 3 4 x skrutky
- 4 1 x sieť
- 5 4 x kolíky z kovu
- 6 2 x suchý zips
- 7 2 x nylonové vlákna (na pripevnenie siete)

**Upozornenie!** Nevhodné pre deti do troch rokov. Nebezpečenstvo zadusenja malými časťami, ktoré môžu byť prehltnuté. Nebezpečenstvo vzniku slučky a poranenia spôsobeného hrotmi súvisiacimi s funkciou. Použitie len pod dohľadom dospelého osoby. Adresu a upozornenia si prosím uschovajte.

# Футболна врата · Voetbaldoel

**idena**  
Wir leben Ideen.



## BG УПЪТВАНЕ ЗА СГЛОБЯВАНЕ

- ① 12 x маркирани тръби за рамката за футболната врата (лесно монтиране)
- ② 1 x шестостенна ъглова отвертка
- ③ 4 x винта
- ④ 1 x мрежа
- ⑤ 4 x колчета от метал
- ⑥ 2 x закопчалка-лепенка
- ⑦ 2 x Найлонов конец (за закрепване на мрежата)

**Внимание!** Неподходящо за деца под тригодишна възраст. Опасност от задушаване поради малки части, които могат да бъдат погълнати. Опасност от образуване на примки и опасност от нараняване поради наличие на остри краища обусловени от функционалността им. Да се използва само под надзор на възрастни. Моля, съхранявайте адреса и инструкциите.

## NL MONTAGEHANDLEIDING

- ① 12 gemarkeerde buizen voor het frame van het voetbaldoel (eenvoudig te monteren)
- ② 1 inbussleutel
- ③ 4 schroeven
- ④ 1 net
- ⑤ 4 metalen haringen
- ⑥ 2 klittenbandsluiting
- ⑦ 2 x nylonkoord (om het net te bevestigen)

**Waarschuwing!** Niet geschikt voor kinderen jonger dan drie jaar. Verstikkingsgevaar vanwege kleine onderdelen. Gevaar van lussvorming en letselgevaar door puntige onderdelen. Alleen gebruiken onder toezicht van een volwassene. Adres en aanwijzingen bewaren.

Art.-Nr. 4.0099

Iden Berlin · Wilhelm-Kabus-Str. 75 · D-10829 Berlin · idena.de

