

**GEBRAUCHSANLEITUNG FÜR:**

**ARTIKEL 40195**

**KUNSTSTOFF - BRETTSCHAUKEL**



# **Montageanleitung**

## **Pflichten im Umgang mit der Montageanleitung**

Bitte lesen Sie sich die Montageanleitung sorgfältig durch und bewahren Sie diese immer griffbereit und sicher auf. Bei Weitergabe der Brettschaukel die Montageanleitung stets beifügen.

## **Bestimmungsgemäßer Gebrauch**

Die Nutzung der Brettschaukel ist nur für Kinder zwischen 3 und 14 Jahren geeignet, die max. Belastbarkeit liegt bei 50 kg. Die Brettschaukel dient nicht als Ablagefläche und das Überlasten ist strengstens untersagt.

Nur für den häuslichen Gebrauch und im Freien nutzen.

Zum bestimmungsgemäßen Gebrauch gehört die Beachtung aller Informationen der Montageanleitung, insbesondere die Beachtung der Sicherheitshinweise. Bei unsachgemäßem Gebrauch kann es zu Sach- oder Personenschäden führen.

## **Sicherheitshinweise**

Die Brettschaukel muss vor jedem Gebrauch durch Erwachsenen auf Ihre Beschaffenheit überprüft werden. Die Verwendung der Brettschaukel ist bei der Sichtung von Verschleißspuren, einer brüchigen Brettschaukel oder sich Knoten lösen untersagt.

- Achtung! Nur für den häuslichen Gebrauch.
- Nur unter Aufsicht von Erwachsenen benutzen.
- Achten Sie darauf, dass nur eine Person zu Zeit die Schaukel benutzt.
- Achtung! Nicht geeignet für Kinder unter 3 Jahren.
- Maximale Altersempfehlung: 14 Jahre.
- Minimale Tragkraft: 5 kg
- Maximale Tragkraft: 50 kg
- Die Montage nur von Erwachsenen durchführen lassen.
- Nach der Montage die Festigkeit durch einen Erwachsenen überprüfen.
- Die Brettschaukel nur an einem standfestigen Ort montieren.
- Nur geeignete Haken und Befestigungsmittel benutzen.
- Bitte halten Sie sich bei der Montage an diese Anleitung.
- Beachten Sie den Radius, den die Schaukel beim Schwingen erreicht.
- Harte, scharfkantige und spitze Gegenstände in der Umgebung entfernen!

## **GEFAHR**



Personenschaden durch Helme und lockere oder weite Kleidung möglich. Es besteht Sturz- und Strangulationsgefahr.

## **ACHTUNG**



Nicht geeignet für Kinder unter 3 Jahren.  
Strangulationsgefahr durch das Seil.

## **Montage**

### **GEFAHR**



Bruch oder Abreißen der Brettschaukel während der Benutzung.  
Schwere Verletzungsgefahr.

Halten Sie sich bei der Montage an absolut sichere Konstruktionen.  
Lassen Sie sich von Personen mit entsprechenden Fachkenntnissen beraten.

## **Befestigungshaken**

### **GEFAHR**



Abreißen der Brettschaukel während der Nutzung.  
Schwere Verletzungsgefahr.

Die Montage der Brettschaukel nur an geeignete Halterungen durchführen.  
Lassen Sie sich von Personen mit entsprechenden Fachkenntnissen beraten.

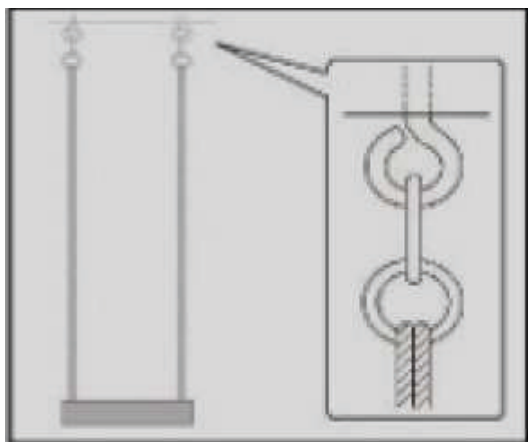
## **ACHTUNG!**

Die Brettschaukel nicht über Beton, Asphalt oder sonstigen harten Oberflächen aufbauen.

## Es bestehen zwei mögliche Halterungsvarianten.

### Variante 1:

Eine vollkommen geschlossene Halterungsöse, die über einen Karabinerhaken am Ring der Schaukel befestigt.



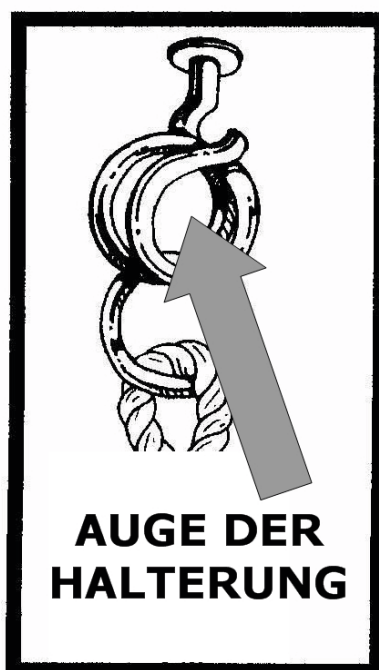
### Variante 2:

Ein Rundhaken, welcher um 540° gebogen ist, hier wird der Ring der Brettschaukel eingefädelt, um ein unbeabsichtigtes Lösen zu Verhindern.



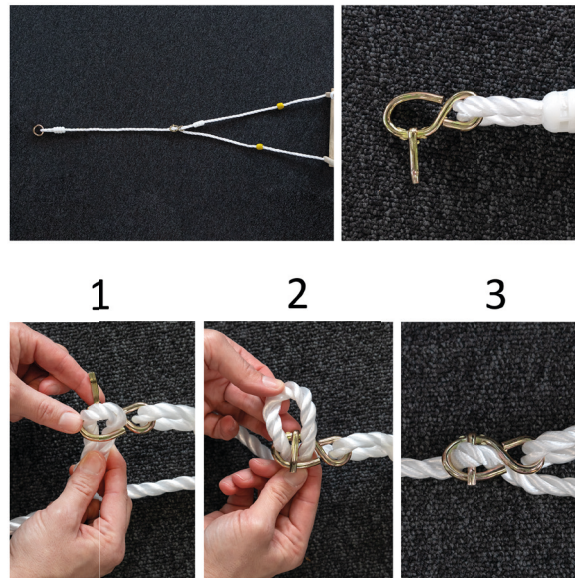
## HINWEIS

Das Auge der Halterung muss quer zur Schaukelrichtung angebracht werden. Dadurch wird ein zu großer Verschleiß beim Schaukeln verhindert.



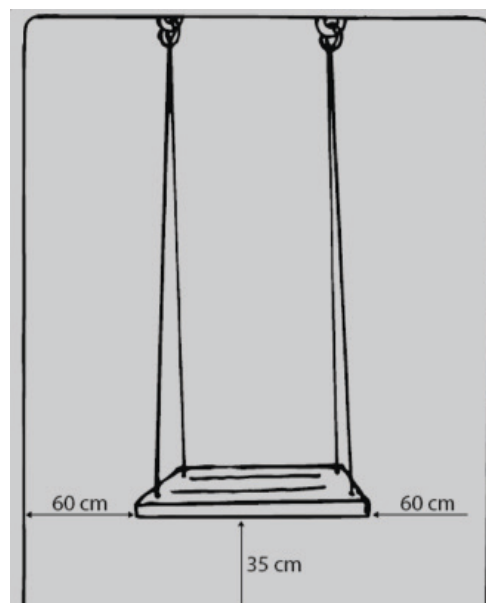
## Höheneinstellung

Die Höhe des Brettes kann durch die obere Öffnung im Verstellelement eingestellt werden. Sie können dadurch die Länge des Seils entsprechend verändern.



## Achtung!

Nach dem Verstellen muss das Sitzbrett waagrecht ausgerichtet sein und muss sich mindestens 35 cm über den Boden (Untergrund) befinden. Der seitliche Abstand muss 60 cm (zum Schaukelgestell) betragen.



## **Wartung**

Regelmäßige Überprüfung der Brettschaukel auf Verschleiß und Zerreifestigkeit erforderlich.

Seile soweit aufdrehen, dass das Innere sichtbar wird.

Knoten mssen regelmig auf festem Sitz geprft werden.

## **Pflege**

Mit milden Reinigungsmitteln und warmem Wasser kann die Brettschaukel gereinigt werden. Im Vorfeld groben Schmutz entfernen.

Die Benutzung von Lsungsmitteln oder hnliches ist strengstens untersagt, diese knnen zu Beschdigungen fhren.

Das alleinige Trocknen der Brettschaukel wird bevorzugt.

Um die Lebensdauer zu verlngern, sollte die Brettschaukel in der Herbst-Winter-Saison und langen Regenperioden nicht im Auenbereich montiert sein.

## **Entsorgung**

Bitte beachten Sie bei der Entsorgung die rtlichen behrdlichen Vorschriften.

Die Verpackung auch in den dafr vorgesehenen Sammelbehltern entsorgen.

Nhere Informationen erhalten Sie bei ihrer zustndigen Entsorgungsstelle.